



Allgemeine Daten / Global Properties	
Produktname Product name	Seilzug-Not-Halt-Schalter, einseitig Emergency pull-wire switch, one-side operation
Typbezeichnung Type description	<i>siehe Typenschlüssel</i> <i>see ordering code</i>
Vorschriften Standards	DIN EN 60947-5-1, DIN EN 60947-5-5, DIN ISO 13850
EU-Richtlinien EC-Directives	Maschinenrichtlinie / Machinery Directive 2006/42/EG RoHS-Richtlinie / RoHS Directive 2011/65/EU 

Sicherheitsbetrachtung / Safety assessment	
Sicherheitsfunktion Safety function	NOT-HALT, manuelle Rückstellung, Zwangsöffnung Emergency stop, manual reset, positive opening
Vorschriften Standards	DIN EN ISO 13849-1
B10d (NC)	100.000
Gebrauchsdauer Lifetime	10 Jahre 10 years
Einsatzbereich Application	Anlagen gemäß DIN EN 60204-1 Systems as per DIN EN 60204-1

Umgebungsbedingungen / Environmental conditions	
Umgebungstemperatur ambient temperature	-25°C...+80°C
Schutzart Protection type	IP 67 (Typ A, Aluminiumgehäuse) IP 67 (type A, housing aluminum) IP 67, IP 69K (Typ E, Edelstahlgehäuse) IP 67, IP 69K (type E, housing stainless steel)
Schutzklasse Protection class	I 

Typschlüssel /Type code

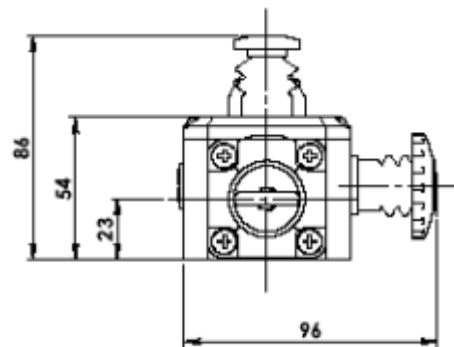
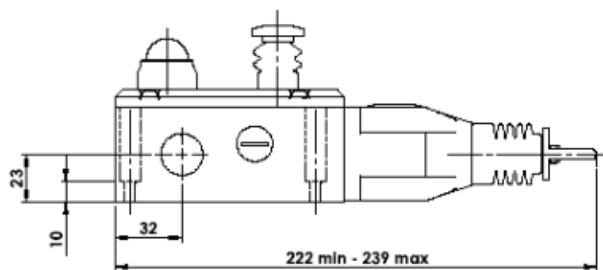
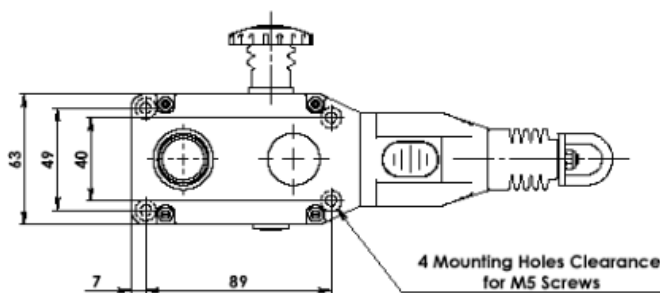
				SN S A 5 - 1 2 S - E1 - L3			
	Schalterart	Seilzug-Not-Halt-Schalter	SN	←			
		einseitig	S	←			
Gehäuse	Gehäuse	Gehäuse Aluminium	A	←			
		Gehäuse Edelstahl	E	←			
	Lieferumfang mit Kunststoffverschlusskappe	Kabeleinführung (Standard 3 Öffnungen M 20x1,5)	5	←			
Schalteinheit	je Kontakt silber(NO/NC) max. 4 Kontakte	Anzahl Schließer (NO)	1 oder 2	←			
		Anzahl Öffner (NC)	2 oder 3	←			
		Kontakte silber	S	←			
Haube	Not-Halt Drucktaster (optional)	Not-Halt Drucktaster	E1	←			
	Lampe (optional)	Lampe LED 24V DC grün (statisch) rot (blinkend)	L3	←			

				SN S A 5 - 1 2 S - E1 - L3			
	Switch type	Pullrope-Emergency-Stop-Switch	SN	←			
		single sided	S	←			
housing		housing aluminum	A	←			
		housing stainless steel	E	←			
		cable entry points (standard 3 openings M 20x1.5)	5	←			
switching unit	each contact silver (NO/NC) max 4 contacts	quantity closing kontakts (NO)	1 or 2	←			
		quantity opening contacts (NC)	2 or 3	←			
		contacts silver	S	←			
cover	E-Stop mushroom button (optional)	E-Stop mushroom button	E1	←			
	lamp (optional)	Lamp LED 24V DC constant green to flashing red	L3	←			

Mechanische Daten / Mechanical data	
Gehäusewerkstoff Material of the housing	Aluminium pulverbeschichtet (Typ A) Aluminum powder coated (Type A) Nichtrostender Stahl (Typ E) Stainless steel (Type E)
Ausführung elektr. Anschluss Design of electrical connection	Schraubanschluss Screw connection
Anschlussquerschnitt cable section	1mm ² ...2,5mm ²
Mechanische Lebensdauer Mechanical lifetime	>1.000.000 Schaltspiele >1.000.000 operations
Betätigungskraft Actuating force	<125N
max. Seillänge Max. length of wire	50m

Elektrische Daten / Electrical data	
Schaltelement Ausführung Design of control element	Insgesamt max. 4 Kontakte Total max. 4 contacts min. 1, max. 2 Schließer / min. 2, max. 3 Öffner (zwangsöffnend) min. 1, max. 2 normally open contact (NO) / min. 2, max. 3 normally closed contact (NC, positive opening)
Schaltprinzip Switching principle	Sprungschaltung Snap action
Bemessungsisolationsspannung U _i Rated insulation voltage U _i	500V
Bemessungsstoßspannung U _{imp} Rated insulation withstand voltage U _{imp}	2500V
Thermischer Dauerstrom I _{th} Thermal test current I _{th}	10A
Gebrauchskategorie Utilisation category	AC-15: 240V / 3A AC-15: 120V / 6A DC-13: 24V / 2A
Kurzschlusschutz Fuse rating	6A gG D-Sicherung 6A gG D-fuse
Signallampe (optional) Signal lamp (optional)	24VDC / grün (statisch) / rot (blinkend) 24VDC / green (constant) / red (flashing)

Abmessungen / Dimensions



Gewicht
Weight

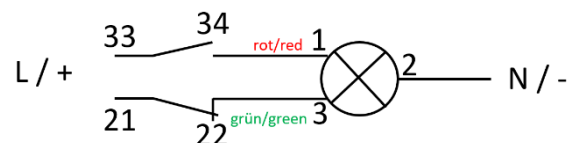
0,9 kg (Type A)
1,7 kg (Type E)

Hinweis / Notice

Verdrahtungsbeispiel Lampe /
wiring example lamp

In Grundstellung leuchtet die Lampe grün, bei Auslösen des NOT-HALT-BEFEHLS leuchtet die Lampe rot.

In basic position the lamp will illuminate green, in case of triggering the emergency-stop-command the lamp will illuminate Red.



EFD Elektrotechnische Fabrik Düsseldorf GmbH

www.sitec-components.com

Eichsfelder Str. 17
40595 Düsseldorf
Deutschland / Germany

Ort und Datum der Ausstellung
Place and date of issue

Düsseldorf, 24. Jun. 2021