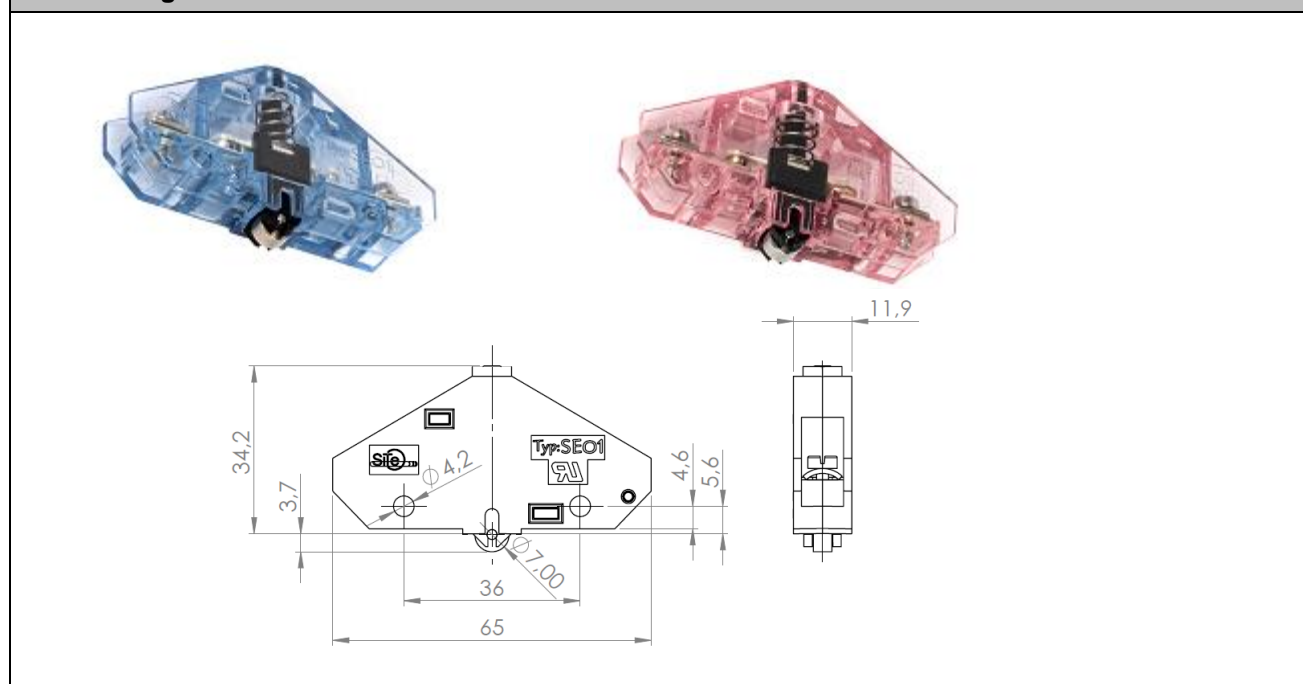


Allgemeine Daten / Global Properties	
Produktname Product name	Schaltelement SE01 switching element SE 01
Typbezeichnung Type description	<i>siehe Typenschlüssel</i> <i>see ordering code</i>
Vorschriften Standards	DIN EN 60947-1, DIN EN 60947-5-1, UL 60947-1, UL 60947-5-1, CSA C22.2 No. 60947-1-13, CSA C22.2 No. 60947-5-1-14
EU-Richtlinien EC-Directives	Niederspannungsrichtlinie Low Voltage Directive 2014/35/EU RoHS-Richtlinien 2017/2102/EU RoHS Directives 2011/65/EU,
Zulassungen Approvals	CE, CSA, UL (File E505219)

Technische Daten /Technical data	
Kontaktsystem Contact system	Öffner mit Doppelunterbrechung und massiver Kontaktbrücke NC with double break and solid contact bridge
Kontaktmaterial Contact material	SE01 silber, SE 02 gold SE01 silver, SE 02 gold
Gehäusewerkstoff Housing material	Polycarbonat (PC) (Silberne Kontakte = blauer Kunststoff ; Goldene Kontakte = roter Kunststoff) (silver contacts = blue housing ; gold contacts = red housing)
Schaltprinzip Switching principle	Schleichschaltglied Creep circuit element
Zwangsöffnend Positive break	Ja yes
Kontaktöffnung Contact opening	2x 3,5mm
Zwangsöffnungskraft Positive break force	ca. 10N
Betätiger actuator	Stößel mit Metallrolle Plunger with metal roll
Anschlussleiterquerschnitt Wire gauge	1mm ² bis 2,5mm ²
Bemessungsisolationsspnung U _i Rated insulation voltage U _i	750 V
Bemessungsstoßspannung U _{imp} Rated insulation withstand voltage U _{imp}	6000 V
Thermischer Dauerstrom I _{th} Thermal test current I _{th}	16A

Gebrauchskategorie Utilisation category	AC-15: 230V/6A AC-23A: 400V/16A AC-3: 400V/16A DC-13: 110V/1,1A UL Rated: 230VAC/6A, Pilot Duty
Kurzschlusschutz Fuse rating	16A gG D-Sicherung 16A gG D-fuse
Verschmutzungsgrad Pollution degree	1
Mechanische Lebensdauer Mechanical life	min. 1 Mio.

Abmessungen / Dimensions



EFD Elektrotechnische Fabrik Düsseldorf GmbH
Eichsfelder Str. 17
40595 Düsseldorf
Deutschland / Germany

www.sitec-components.com

Ort und Datum der Ausstellung
Place and date of issue

Düsseldorf, 19. August 2020